

PAL₆系列光电编码器

型号说明

PAL₆ — — —

型号 分辨率 二进制码 出线方式 电压 输出形式(S/P)

型号举例: PAL₆-2¹⁵-C05S

输出绝对码16位、插座侧出, 电压DC5V、485串行输出

◆ 基本参数

位数	分割数	角分辨率	测量范围	准确度
12	4096	360/2 ¹²	0~360	80"
13	8192	360/2 ¹³	0~360	80"
14	16384	360/2 ¹⁴	0~360	80"
15	32768	360/2 ¹⁵	0~360	80"
16	65536	360/2 ¹⁶	0~360	80"

◆ 电气参数

电源电压	消耗电流	输出方式	输出电压		上升、下降时间	响应频率
			V _H	V _L		
DC5 0.25V	≤200mA	电压	≤70%V _{CC}	≤0.5V	≤1μs	0~20kHz
8~30V	≤300mA	电压	≤70%V _{CC}	≤0.5V	≤1μs	0~20kHz
DC5 0.25V	≤200mA	集电极开路	——	——	——	0~20kHz
8~30V	≤300mA	集电极开路	——	——	——	0~20kHz

◆ 机械参数

轴径	最大转速	启动力矩 (+25℃)	轴最大负荷		转动惯量	允许最大 角加速度
			径向	轴向		
Φ6	5000rpm	3 10 ⁻³ Nm	20N	10N	4 10 ⁻⁶ kgm ²	1 10 ⁴ rad/s ²

◆ 环境参数

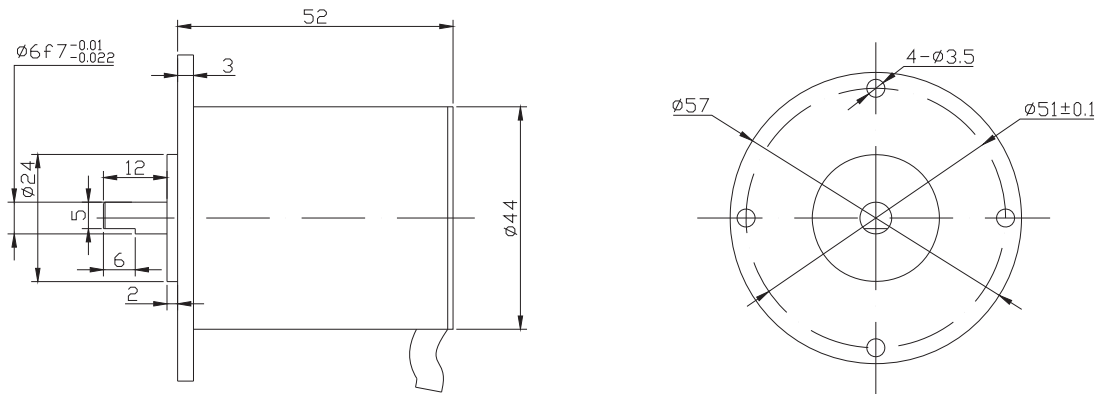
工作温度	储存温度	耐振动	耐冲击	防 等级	重量(不含线)
军品-40~+60℃ 民品-10~+50	-35~+100℃	2.5g	20g	IP54	约0.2kg

◆ 并口接线表

接线 位数	序号	1	2	3	4	5	6	7	8	9	10
16		2^0	2^1	2^2	2^3	2^4	2^5	2^6	2^7	2^8	2^9
15			2^0	2^1	2^2	2^3	2^4	2^5	2^6	2^7	2^8
14				2^0	2^1	2^2	2^3	2^4	2^5	2^6	2^7
13					2^0	2^1	2^2	2^3	2^4	2^5	2^6
12						2^0	2^1	2^2	2^3	2^4	2^5

接线 位数	序号	11	12	13	14	15	16	17	18	19	20
16		2^{10}	2^{11}	2^{12}	2^{13}	2^{14}	2^{15}	—	FG	0V	VCC
15		2^9	2^{10}	2^{11}	2^{12}	2^{13}	2^{14}	—	FG	0V	VCC
14		2^8	2^9	2^{10}	2^{11}	2^{12}	2^{13}	—	FG	0V	VCC
13		2^7	2^8	2^9	2^{10}	2^{11}	2^{12}	—	FG	0V	VCC
12		2^6	2^7	2^8	2^9	2^{10}	2^{11}	—	FG	0V	VCC

◆ 安装尺寸(单位:mm)



◆ 注意事项

- ※ 光电轴角编码器属高精度仪器, 安装时严禁敲击和摔打碰撞;
- ※ 要避免与编码器刚性连接, 应采用板弹簧或弹性联轴节等软连接, 避免用户轴的串动、跳动造成编码器轴系和码盘的损坏;
- ※ 安装时请注意其允许的轴负载, 不得超过极限负载;
- ※ 接线务必正确, 错误接线会导致内部电路损坏;
- ※ 屏蔽线应接地处理, 以免受电磁干扰, 影响编码器正常使用;
- ※ 请不要将编码器的输出线与动力线绕在一起或是同一管道传输, 也不宜在配线盘附近使用, 以防干扰;

◆ 保修条件

本公司生产的编码器保修期限为一年, 自发货之日起本产品确属产品质量原因而产生的故障, 本公司负责修理或调换。

◆ 联系方式

地址: 长春市高新技术开发区畅达路177号

电话: 0431-85102282 85102283 85102284

传真: 0431-85100566

邮编: 130103

Http: //www.sf-sensor.com.cn

E-mail: sstccc@public.com.cn